

## VINYL KLEBSHEETS

### ALLGEMEINE INFORMATIONEN

Überzeugende Eigenschaften, wie z.B. extrem robust, rutschfest, schmutzabweisend, anti-statisch und feuchtraumgeeignet, zeichnen LICO Klebesheets aus.

### VOR DER VERLEGUNG

Bei der Verklebung von Vinyl Klebesheets sollte darauf geachtet werden, dass auf einen sauberen, dauertrockenen, ebenen sowie zug- und druckfesten und rissfreien Untergrund verklebt wird. Die Verlegung eignet sich auf Zement Estrichen, Anhydrit-/ Fließestrich, Heiasphalt-/Gussasphalt Estrich sowie auf Trockenestrich-Verlegeplatten. Kleberreste auf dem Untergrund oder auf den Unterbden mssen abgeschliffen und gereinigt werden.

Der Untergrund muss mit einem geeigneten Vorstrichkonzentrat grundiert werden und nach der Trocknung mit einer geeigneteren Ausgleichsmasse von min. 2 mm Schichtstrke ausgeglichen werden. Die maximal zulssige Unebenheit des Unterbodens darf 2 mm auf 1 m Lnge nicht berschreiten (Laut DIN 18202 Zeile 4).

Die zulssigen Estrichfeuchten nach CM-Methode:

#### Estriche auf Zementbasis:

Allgemein < 2,0 % CM / Heizestrich < 1,8 % CM

#### Estriche auf Calciumsulfatbasis:

Allgemein < 0,5 % CM / Heizestrich < 0,3 % CM

Zum Zeitpunkt der Verlegung und danach muss die Oberflchentemperatur des Untergrundes mindestens 15 °C betragen.

Trockenestrich/Verlegeplatten: Unebenheiten im Stobereich mssen abgeschliffen und gegebenenfalls gespachtelt werden. Werden die Verlegeplatten schwimmend verlegt, sollten diese im Stobereich fest miteinander verleimt werden und eine Strke von 20 mm haben.

### VOR DER VERLEGUNG

#### Verlegereife

Vor der Verlegung muss eine Feuchtigkeitsmessung des Untergrundes durchgefhrt und protokolliert werden.

### Lagerung und Temperierung

Vor der Verlegung lagern Sie die geschlossenen LICO Pakete zur Akklimatisierung fr mindestens 24 Stunden flach liegend im Verlegeraum bei 15 – 25 °C und einer relativen Luftfeuchtigkeit von 40 – 60 %.

### Prfung

Die Dielen sind vor der Verlegung bei Tageslicht sorgfltig auf Transportschden und etwaige Materialfehler zu kontrollieren. Dielen mit kleineren Beschdigungen knnen an Stellen verarbeitet werden, wo ohnedies geschnitten werden muss.

Leichte Farb- Glanz- und Strukturunterschiede sind materialbedingt, erhhen den natrlichen Charakter und sind deshalb kein Reklamationsgrund.

Stellen Sie sicher, dass der Unterboden und die bauseitigen Bedingungen den Anforderungen dieser Anleitung entsprechen. Wenn das Material oder die baulichen Voraussetzungen nicht den Anforderungen entsprechen, beginnen Sie nicht mit der Verlegung.

*HINWEIS: Ein Ersatzanspruch fr verarbeitetes Material besteht nicht – verarbeitete Ware ist akzeptierte Ware!*

### VERLEGUNG

Fr die erste Reihe wird mit Hilfe einer Setzlatte oder einer Schlagschnur eine Anlegelinie auf dem Untergrund gezeichnet. Diese Linie sollte man in einem Abstand von drei Reihen von der Wand entfernt aufzeichnen. Anschließend wird nur dieser Teilbereich von ca. 69 cm (von der Linie zur Wand) mit einer geeigneten Zahnpachtel und mit einem geeigneten Klebstoff, im Systemaufbau, fr Vinyl Klebesheets eingestrichen.

**Fordern Sie dazu unsere Klebstoffempfehlung an und beachten Sie unbedingt die Anweisungen des Klebstofflieferanten.**

*Hinweis: Die Verwendung von Trocken- oder Rollklebesysteme o.. wird aktuell nicht empfohlen.*

Die Flche ist vollflchig mit Klebstoff zu benetzen und die Platten mssen krftig auf

den Untergrund angedrckt werden. Bevor der Kleber bindet sind die Platten mit einer Gliederwalze (Gewicht 14-25 kg) flchig zu walzen.

Ein Bodenlegermesser oder Cuttermesser kann zum Schneiden der Platten verwendet werden. Ritzen Sie die Platten von oben her mit dem Messer ein und brechen Sie diese an der Schnittstelle.

### REINIGUNG, PFLEGE & WERTERHALT

Die Lebensdauer Ihres Fubodens hngt entschieden von der Nutzung, Reinigung und Pflege ab. Als Erstpflege fr Vinyl Klebesheets kann ein Grundschatz dnn und gleichmig aufgetragen werden. Je nach Beanspruchung soll eine regelmige Unterhaltspflege durchgefhrt werden. Verwenden Sie passende Reinigungsmittel zur regelmigen Reinigung. Wir empfehlen eine Fumatte oder Schmutzfangteppich im Eingangsbereich zu verwenden. Der Boden wird durch die Anbringung von Filzgleitern an Tisch- und Stuhlbeinen geschont.

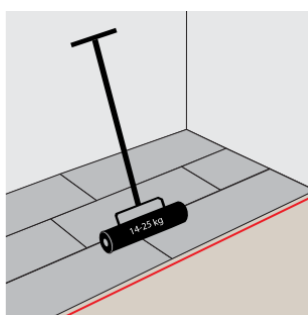
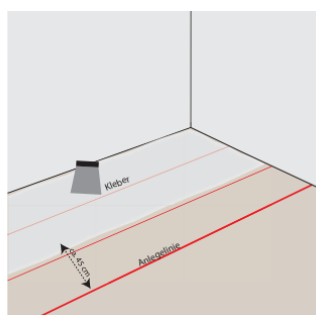
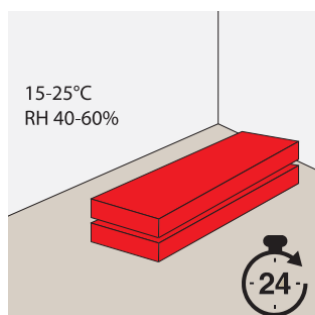
### Raumklima

LICO Vinyl Klebesheets sind fr Rume mit normalem Klima geeignet. Sorgen Sie deshalb – auch im Interesse Ihrer eigenen Gesundheit – fr ein ausgeglichenes und angenehmes Raumklima. Ideal ist eine relative Luftfeuchte von 50–60 % sowie eine Raumtemperatur von ca. 20–22 °C.

Extreme Sonneneinstrahlung, Hitze und starke Temperaturschwankungen knnen dem Material schaden und zu Farbvernderungen oder Verziehen fhren.

*Hinweis: Die Verarbeitung von Vinyl Klebesheets erfolgt im sog. Trockenfugenverfahren. Kleinere Fugenffnungen sind durch Unebenheiten, uerliche Faktoren (z.B.: Temperaturschwankungen) und handwerkliche Einflsse nicht zu vermeiden und stellen daher keinen berechtigten Beanstandungsgrund dar.*

*TIPP: Es besteht die Mglichkeit, unmittelbar nach der Verlegung, oder auch noch nach Jahren, die Oberflche nachzulackieren.*



Technische nderungen bzw. Verbesserungen vorbehalten. Unsere anwendungstechnischen Empfehlungen, die wir aufgrund unserer Erfahrungen nach bestem Wissen geben, sind unverbindlich und begrnden kein vertragliches Rechtsverhltnis und keine Nebenverpflichtungen aus dem Kaufvertrag. Wir empfehlen, unsere Produkte auf ihre Eignung fr den vorgesehenen Verwendungszweck in eigener Verantwortung normgerecht selbst zu prfen.